

КАРТА (ПЛАН)

Публичный сервитут для размещения объекта: "Участок ВЛ-10 кВ Л-11 ПС35/10 кВ Красная оп. №56-оп. №58"

(наименование объекта землеустройства)

Титульный лист**1. Сведения о заказчике землеустроительных работ:****О физическом лице:**

Фамилия, имя, отчество (отчество указывается при наличии)

Лецина Сергей Анатольевич

О юридическом лице, органе государственной власти, органе местного самоуправления:

Полное наименование

Страна регистрации (инкорпорации) (указывается в отношении иностранного юридического лица)

фамилия и инициалы уполномоченного представителя, его должность, реквизиты доверенности (если представитель действует по доверенности)

Подпись

Дата

2 октября 2023 г.

Место для оттиска печати заказчика

2. Сведения об исполнителе землеустроительных работ:**Об индивидуальном предпринимателе:**

Фамилия, имя, отчество (отчество указывается при наличии)

Идентификационный номер налогоплательщика

Контактный телефон и почтовый адрес

Номер квалификационного аттестата кадастрового инженера (если исполнителем является кадастровый инженер)

О юридическом лице:

Полное наименование

Общество с ограниченной ответственностью "СК РУНА"

Основной государственный регистрационный номер

1219100008687

Контактный телефон и почтовый адрес

295022, Крым Респ, Симферополь г, Сергея Лазо ул, 1а ДОМ

Фамилия и инициалы уполномоченного представителя, его должность, реквизиты доверенности (если представитель действует по доверенности)

Сведения о кадастровом инженер

*Османова Нарие Серверовна, квалификационный аттестат № 82-16-475**

Подпись

Дата

2 октября 2023 г.

Место для оттиска печати лица, составившего карту (план) объекта землеустройства

3. Сведения о согласовании карты (плана) объекта землеустройства:

КАРТА (ПЛАН)**Публичный сервитут для размещения объекта: "Участок ВЛ-10 кВ Л-11 ПС35/10 кВ Красная оп.№56-оп. №58"**

(наименование объекта землеустройства)

Титульный лист

Полное наименование органа (организации), с которым осуществляется согласование, фамилия и инициалы уполномоченного лица, его должность

Реквизиты письма (дата и номер, если согласование оформлено в виде письма)

Подпись _____

Дата _____

Место для оттиска печати органа (организации), с которым осуществляется согласование

Полное наименование органа (организации), с которым осуществляется согласование, фамилия и инициалы уполномоченного лица, его должность

Реквизиты письма (дата и номер, если согласование оформлено в виде письма)

Подпись _____

Дата _____

Место для оттиска печати органа (организации), с которым осуществляется согласование

Полное наименование органа (организации), с которым осуществляется согласование, фамилия и инициалы уполномоченного лица, его должность

Реквизиты письма (дата и номер, если согласование оформлено в виде письма)

Подпись _____

Дата _____

Место для оттиска печати органа (организации), с которым осуществляется согласование

Полное наименование органа (организации), с которым осуществляется согласование, фамилия и инициалы уполномоченного лица, его должность

Реквизиты письма (дата и номер, если согласование оформлено в виде письма)

Подпись _____

Дата _____

Место для оттиска печати органа (организации), с которым осуществляется согласование

КАРТА (ПЛАН)

Публичный сервитут для размещения объекта: "Участок ВЛ-10 кв Л-11 ПС35/10 кв Красная оп.№56-оп. №58"

(наименование объекта землеустройства)

Титульный лист

Полное наименование органа (организации), с которым осуществляется согласование, фамилия и инициалы уполномоченного лица, его должность

—

Реквизиты письма (дата и номер, если согласование оформлено в виде письма)

—

Подпись _____

Дата _____

Место для оттиска печати органа (организации), с которым осуществляется согласование

4. Информация о передаче карты (плана) объекта землеустройства в государственный фонд данных, полученных в результате проведения землеустройства:

Регистрационный № _____

Дата передачи _____

«__» _____ 20__ г.

—

(наименование органа (организации), осуществляющего хранение землеустроительной документации)

КАРТА (ПЛАН)**Публичный сервитут для размещения объекта: "Участок ВЛ-10 кВ Л-11 ПС35/10 кВ Красная оп.№56-оп. №58"**

(наименование объекта землеустройства)

№ п/п	Содержание	Номера листов
1	2	3
1	Основания для проведения землеустроительных работ и исходные данные	5
2	Сведения об объекте землеустройства	6
3	Сведения о местоположении границ объекта землеустройства	7
4	Сведения о местоположении измененных (уточненных) границ объекта землеустройства	8
5	План границ объекта землеустройства	9

КАРТА (ПЛАН)

Публичный сервитут для размещения объекта: "Участок ВЛ-10 кВ Л-11 ПС35/10 кВ Красная оп.№56-оп. №58"

(наименование объекта землеустройства)

Основания для проведения землеустроительных работ и исходные данные**Перечень документов**

№ п/п	Наименование и реквизиты документа	Сведения об органе (организации), подготовившем или принявшем документ
1	2	3
1	Кадастровый план территории № КУВИ-001/2023-122106098, от 25 мая 2023 г.	выдан (составлен) Государственный комитет по государственной регистрации и кадастру Республики Крым
2	Постановление "Об утверждении формы карты(плана) объекта землеустройства и требований к ее составлению" № 621, от 30 июля 2009 г.	выдан (составлен) Правительство РФ
3	Закон Республики Крым "О размещении инженерных сооружений" № 74-ЗРК, от 15 сентября 2014 г.	выдан (составлен) Правительство РФ
4	Постановление "О порядке установления охранных зон объектов электросетевого хозяйства и особых условий использования земельных участков, расположенных в границах таких зон" № 160, от 24 февраля 2009 г.	выдан (составлен) Правительство РФ
5	— № 1/11/2021-НЭС, от 1 ноября 2021 г.	выдан (составлен) ООО "КРЫМАРХИСТРОЙ"
6	Технические условия № 460/057-20-УВ, от 3 июля 2020 г.	выдан (составлен) ГУП РК "Крымэнерго"

КАРТА (ПЛАН)

Публичный сервитут для размещения объекта: "Участок ВЛ-10 кВ Л-11 ПС35/10 кВ Красная оп.№56-оп. №58"

(наименование объекта землеустройства)

Сведения об объекте землеустройства

№ п/п	Характеристики объекта землеустройства	Описание характеристик
1	2	3
1	Местоположение объекта землеустройства	Республика Крым, р-н Симферопольский, с Мирное
2	Площадь объекта землеустройства ± величина погрешности определения площади ($P \pm \Delta P$)	305 м ² ± 6 м ²
3	Иные характеристики объекта землеустройства	Вид объекта реестра границ: Зона с особыми условиями использования территории Содержание ограничений использования объектов недвижимости в пределах зоны или территории: Зона публичного сервитута устанавливается в границах, определенных в соответствии с Постановлением Правительства РФ "О порядке установления охранных зон объектов электросетевого хозяйства и особых условий использования земельных участков, расположенных в границах таких зон" № 160 от 24.02.2009 г

КАРТА (ПЛАН)

Публичный сервитут для размещения объекта: "Участок ВЛ-10 кВ Л-11 ПС35/10 кВ Красная оп.№56-оп. №58"

(наименование объекта землеустройства)

Сведения о местоположении границ объекта землеустройства

1. Система координат СК-63, зона 5

2. Сведения о характерных точках границ объекта землеустройства

Обозначение характерных точек границы	Координаты, м		Метод определения координат и средняя квадратическая погрешность положения характерной точки (Мт), м	Описание закрепления точки
	X	Y		
1	2	3	4	5
1	4 973 487,84	5 186 318,10	Метод спутниковых геодезических измерений (определений), 0,10	—
2	4 973 489,81	5 186 318,40		
3	4 973 489,03	5 186 323,64		
4	4 973 469,11	5 186 346,96		
5	4 973 498,23	5 186 372,11		
6	4 973 457,15	5 186 419,30		
7	4 973 463,59	5 186 432,63		
8	4 973 461,79	5 186 433,50		
9	4 973 454,78	5 186 418,98		
10	4 973 495,40	5 186 372,31		
11	4 973 466,30	5 186 347,17		
12	4 973 487,14	5 186 322,77		
1	4 973 487,84	5 186 318,10		

3. Сведения о характерных точках части (частей) границы объекта землеустройства

1	2	3	4	5
—	—	—	—	—

4. Сведения о частях границ объекта землеустройства, совпадающих с местоположением внешних границ природных объектов и (или) объектов искусственного происхождения

Обозначение части границы		Описание прохождения части границы
от точки	до точки	
1	2	3
—	—	—

КАРТА (ПЛАН)

Публичный сервитут для размещения объекта: "Участок ВЛ-10 кВ Л-11 ПС35/10 кВ Красная оп.№56-оп. №58"

(наименование объекта землеустройства)

Сведения о местоположении измененных (уточненных) границ объекта землеустройства

1. Система координат СК-63, зона 5

2. Сведения о характерных точках границ объекта землеустройства

Обозначение характерных точек границы	Существующие координаты, м		Измененные (уточненные) координаты, м		Метод определения координат и средняя квадратическая погрешность положения характерной точки (M _t), м	Описание закрепления точки
	X	Y	X	Y		
1	2	3	4	5	6	7
—	—	—	—	—	—	—

3. Сведения о характерных точках части (частей) границы объекта землеустройства

1	2	3	4	5	6	7
—	—	—	—	—	—	—

4. Сведения о частях границ объекта землеустройства, совпадающих с местоположением внешних границ природных объектов и (или) объектов искусственного происхождения

Обозначение части границы		Существующее описание прохождения части границы	Измененное (уточненное) описание прохождения части границы
от точки	до точки		
1	2	3	4
—	—	—	—

КАРТА (ПЛАН)

Публичный сервитут для размещения объекта: "Участок ВЛ-10 кВ Л-11 ПС35/10 кВ Красная оп. №56-оп. №58"

(наименование объекта землеустройства)

План границ объекта землеустройства



Масштаб 1:500

Используемые условные знаки и обозначения:

- 7 - Характерная точка границы, проектируемого публичного сервитута
- — — - Ось подземного сооружения
- — — - Проектируемая граница публичного сервитута
- - Земельный участок, сведения о прохождении границ которого, имеются в ГКН
- ▭ - ОКС, сведения о прохождении границ которого, имеются в ГКН
- — — - Граница кадастрового квартала
- — — - ЗОУИТ, сведения о которых содержатся в ЕГРН
- — — - Граница населенного пункта

Подпись _____ Дата « 2 » октября 20 23 г.

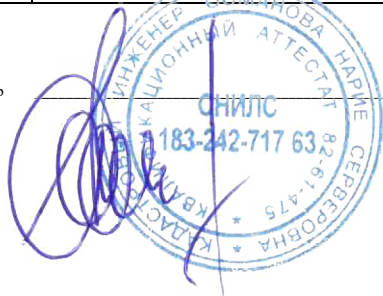
Место для оттиска печати лица, составившего карту (план) объекта землеустройства

Перечень земельных участков, в отношении которых устанавливается публичный сервитут для размещения объекта: "Участок ВЛ-10 кВ ЛЛ-11 ПС35/10 кВ Красная оп.№56-оп. №58"

№ п/п	Кадастровый номер	Адрес	Площадь по ГКН	Категория земель	Разр. использование	Правообладатель	Форма собственности	Площадь пересечения	ПРИМЕЧАНИЯ
1	90:12:090103:306	Республика Крым, Симферопольский р-н, с. Мирное, ул. Победы, № 37	697	Земли населенных пунктов	По документу: Малоэтажная жилая застройка (индивидуальное жилищное строительство, размещение дачных домов и садовых домов).	№ 90:12:090103:306-90/090/2018-2	Частная	21,55	
2	90:12:090103:318	Республика Крым, р-н Симферопольский, с. Мирное, район ул. Победы, № 39	696	Земли населенных пунктов	По документу: Малоэтажная жилая застройка (индивидуальное жилищное строительство, размещение дачных домов и садовых домов).	№ 90-90/016-90/016/714/2015-7/1	Частная	58,56	
3	90:12:090103:374	Республика Крым, Симферопольский р-н, с. Мирное, ул. Труда, № 38	659	Земли населенных пунктов	По документу: для индивидуального жилищного строительства.	№ 90:12:090103:374-91/052/2021-5	Частная	16,54	
4	90:12:090103:375	Республика Крым, Симферопольский р-н, Мирное с, Труда ул, уч 34	660	Земли населенных пунктов	По документу: для индивидуального жилищного строительства.	№ 90:12:090103:375-90/090/2020-2	Частная	56,64	
5	90:12:090103:392	Республика Крым, Симферопольский р-н, с. Мирное, район СТ "Держинiec", участок № X-6	692	Земли населенных пунктов	По документу: для индивидуального жилищного строительства.	№ 90:12:090103:392-90/090/2020-3	Частная	0,26	
6	90:12:090103:4900	297503, Республика Крым, Симферопольский р-н, Мирное с, Труда ул	8034	Земли населенных пунктов	По документу: Земельные участки (территории) общего пользования.	№ 90:12:090103:4900-91/052/2020-1	Муниципальная	35,26	
7	90:12:090103:4901	Республика Крым, Симферопольский р-н, Мирное с, Победы ул	10309	Земли населенных пунктов	По документу: Земельные участки (территории) общего пользования.	№ 90:12:090103:4901-91/052/2020-1	Муниципальная	0,15	
8	90:12:090103:5080	Республика Крым, Симферопольский р-н, Мирновское с/п, Мирное с	24501	Земли населенных пунктов	По документу: Малоэтажная многоквартирная жилая застройка.	№ 90:12:090103:5080-91/006/2022-1	Государственная субъекта РФ	12,01	
9	90:12:090103:548	Республика Крым, р-н Симферопольский, на территории Мирновского сельского совета, с. Мирное, ул. Труда, № 36	711	Земли населенных пунктов	По документу: для индивидуального жилищного строительства.	№ 90:12:090103:548-91/052/2023-6	Частная	9,86	
10	90:12:090103:574	Республика Крым, Симферопольский р-н, на территории Мирновского сельского совета, с. Мирное, район СТ "Держинiec", участок № X-5	696	Земли населенных пунктов	По документу: для индивидуального жилищного строительства.	№ 90:12:090103:574-90/090/2020-3	Частная	9,01	
11	90:12:090103:583	Республика Крым, Симферопольский р-н, на территории Мирновского сельского совета, с. Мирное, ул. Труда, № 26	711	Земли населенных пунктов	По документу: для индивидуального жилищного строительства.	№ 90:12:090103:583-90/090/2018-2	Частная	0,58	

Выполнил:

Кадастровый инженер



Н.С. Османова

ООО «КРЫМАРХИСТРОЙ»

Заказчик:

Лещина Сергей Анатольевич

Объект:

Вынос участка ВЛ-10 кВ Л-11 ПС-35/10 кВ Красная оп. 56 — оп. №58, попадающего в зону земельного участка по адресу Республика Крым, Симферопольский район, с. Мирное, ул. Труда, 34, кад. №90:12:090103:375

Проектная документация

Раздел «Электроснабжение»

ШИФР: 1/11/2021-НЭС

ООО «КРЫМАРХИСТРОЙ»

Заказчик:

Лещина Сергей Анатольевич

Объект:

Вынос участка ВЛ-10 кВ Л-11 ПС-35/10 кВ Красная оп. 56 — оп. №58, попадающего в зону земельного участка по адресу Республика Крым, Симферопольский район, с. Мирное, ул. Труда, 34, кад. №90:12:090103:375

Проектная документация

Раздел «Электроснабжение»

ШИФР: 1/11/2021-НЭС

Генеральный директор ООО «КРЫМАРХИСТРОЙ»

С. А. Безруков

ГИП ООО «КРЫМАРХИСТРОЙ»

И. П. Ткаченко

Ведомость рабочих чертежей основного комплекта НЭС

Лист	Наименование	Прим.
	Ведомость согласований проекта	
	Ведомость чертежей основного комплекта НЭС	
	Ведомость ссылочных и прилагаемых документов	
	Справка о соответствии проектной документации действующим нормам, правилам, инструкциям и государственным стандартам	
	1. Раздел 1 "Пояснительная записка"	
	2. Раздел 2 "Проект полосы отвода"	
	3. Раздел 3 "Технологические и конструктивные решения линейного объекта. Искусственные сооружения"	
	4. Раздел 4 "Здания, строения и сооружения, входящие в инфраструктуру линейного объекта"	
	5. Раздел 5 "Проект организации строительства"	
	Раздел 6 "Проект организации работ по сносу (демонтажу) линейного объекта"	
	Раздел 7 "Мероприятия по охране окружающей среды"	
	Раздел 8 "Мероприятия по обеспечению пожарной безопасности"	
	Раздел 9 "Смета на строительство"	
	Раздел 10 "Иная документация в случаях, предусмотренных федеральными законами"	

Согласовано

Взам. инв. №

Подп. и дата

Инв. № подл.

1/11/2021-НЭС

Вынос участка ВЛ-10 кВ Л-11 ПС-35/10 кВ Красная оп. 56 - оп. №58, попадающего в зону земельного участка по адресу Республика Крым, Симферопольский район, с. Мирное, ул. Труда, 34, кад. №90:12:090103:375

Изм.	Колуч.	Лист	№ док.	Подп.	Дата
Разработал				Ткаченко И. П.	11.2021
ГИП				Ткаченко И. П.	11.2021

Электроснабжение

Стадия	Лист	Листов
П	3	

Ведомость рабочих чертежей
основного комплекта НЭС

ООО "КРЫМАРХИСТРОЙ"
г. Симферополь

Формат А4

СПРАВКА

Проектная документация разработана в соответствии с заданием на проектирование, техническими регламентами, действующими нормами, правилами и стандартами, и с соблюдением технических условий.

Технические решения, принятые в рабочих чертежах, соответствуют требованиям экологическим, санитарно-гигиеническим, противопожарным, другим действующим нормам и правилам и обеспечивают безопасную для жизни и здоровья людей эксплуатацию объекта при соблюдении предусмотренных проектной документацией мероприятий.

Электрооборудование, электроустановочные изделия и кабельная продукция, входящие в «Номенклатуру продукции и услуг, подлежащих обязательной сертификации» должны иметь сертификаты соответствия по безопасности.

Допускается замена запроектированного оборудования и материалов на аналогичные при условии сохранения их технических характеристик.

Главный инженер проекта

Ткаченко И. П.

Инв. № подл.	Подл. и дата	Взам. инв. №					1/11/2021-НЭС	Лист
						5		
Изм.	Кол.уч.	Лист	№ док.	Подл.	Дата			

Раздел 1 "Пояснительная записка"

1.1. Общая часть.

Проектная документация на вынос участка ВЛ-10 кВ Л-11 ПС-35/10 кВ Красная оп. 56 – оп. №58, попадающего в зону земельного участка по адресу Республика Крым, Симферопольский район, с. Мирное, ул. Труда, 34, кад. №90:12:090103:375 выполнена на основании утвержденного Заказчиком технического задания и технических условий на вынос (переустройство) сетей, находящихся в хозяйственном ведении ГУП РК "Крымэнерго" №460/057-20-УВ от 03.07.2020 г.;

1.2. Исходные данные для подготовки проектной документации.

Для подготовки данной проектной документации были использованы следующие материалы:

– ситуационный план по адресу: Республика Крым, Симферопольский район, с. Мирное, ул. Труда, 34, кад. №90:12:090103:375 (предоставляется Заказчиком);

– технические условия на вынос (переустройство) сетей, находящихся в хозяйственном ведении ГУП РК "Крымэнерго" №460/057-20-УВ от 03.07.2020 г.;

– техническое задание Заказчика на выполнение проектной документации;

– нормативная документация: ПУЭ издание 6 и 7, РД 34.20.185-94

"Инструкция по проектированию городских электрических сетей" и др. НТД.

Инв. № подл.	Подл. и дата	Взам. инв. №					11.2021	1/11/2021-НЭС	Лист
			Изм.	Колуч.	Лист	№ док.			Подл.

границах таких зон».

Охранные зоны подлежат маркировке путем установки за счет сетевых организаций предупреждающих знаков, содержащих указание на размер охранной зоны, информацию о соответствующей сетевой организации, а также необходимость соблюдения предусмотренных правилами ограничений.

На автомобильных дорогах в местах пересечения с воздушными линиями электропередачи владельцами автомобильных дорог должна обеспечиваться установка дорожных знаков, запрещающих проезд в охранных зонах указанных линий транспортных средств высотой с грузом или без груза более 4,5 метра.

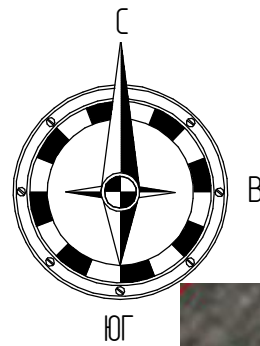
Доступ к объектам электросетевого хозяйства для их эксплуатации и плановых (регламентных) работ осуществляется в соответствии с гражданским и земельным законодательством.

Для предотвращения или устранения аварий работникам сетевых организаций обеспечивается беспрепятственный доступ к объектам электрического хозяйства, а также возможность доставки необходимых материалов и техники.

Выбор трассы кабельной линии 10 кВ учитывает интересы всех заинтересованных в этом проекте сторон.

Инв. № подл.	Подл. и дата	Взам. инв. №					11.2021	1/11/2021-НЭС	Лист
			Изм.	Колуч.	Лист	№ док.			Подл.

План трассы существующей ВЛ-10 кВ на участке опор №56 и №58 ВЛ-10 кВ Л-11 ПС35/10 кВ Красная до технического переустройства (выноса) сетей



Условные обозначения:

- — существующая ВЛ-10 кВ
- ■ — опора анкерная двухстоечная А-10-1 СВ105-5
- — опора промежуточная одностоечная П-10-2 СВ105-5

						1/11/2021-НЭС			
						Вынос участка ВЛ-10 кВ Л-11 ПС-35/10 кВ Красная оп. 56 – оп. №58, попадающего в зону земельного участка по адресу Республика Крым, Симферопольский район, с. Мирное, ул. Труда, 34, кад. №90:12:090103:375			
Изм.	Кол.ч.	Лист	№ док.	Подп.	Дата	Электроснабжение	Стадия	Лист	Листов
Разработал		Ткаченко И. П.			11.2021		П	10	
ГИП		Ткаченко И. П.			11.2021	План трассы существующей ВЛ-10 кВ на участке опор №56 и №58 ВЛ-10 кВ Л-11 ПС35/10 кВ Красная до технического переустройства (выноса) сетей	ООО "КРЫМАРХИСТРОЙ"		
							г. Симферополь		
						Формат А3			

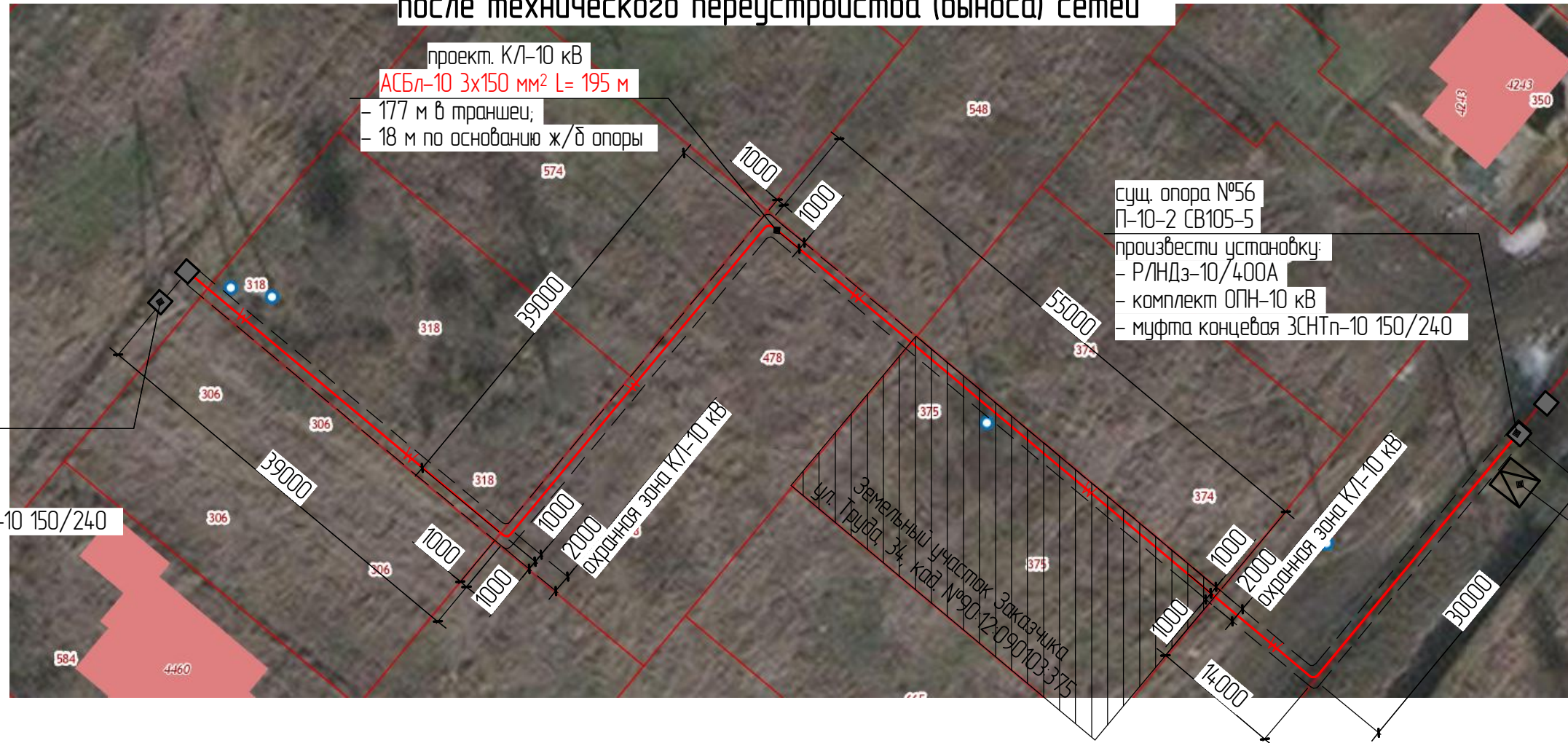
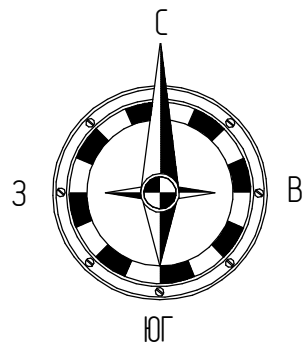
Согласовано

Взам. инв. №

Подп. и дата

Инв. № подл.

План прокладки проектируемой КЛ-10 кВ на участке опор №56 и №58 ВЛ-10 кВ Л-11 ПС35/10 кВ Красная после технического переустройства (выноса) сетей

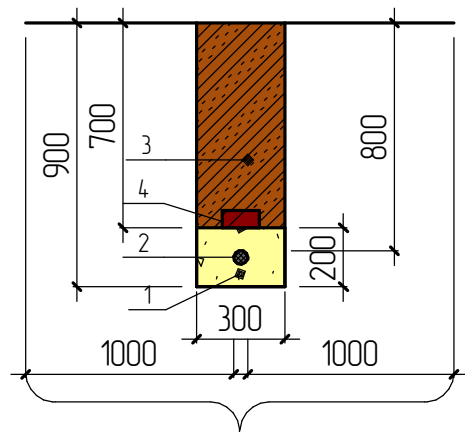


сущ. опора №58
А-10-1 СВ105-5
произвести установку:
- Р/ЛНДз-10/400А
- комплект ОПН-10 кВ
- муфта концевая ЗСНТп-10 150/240

проект. КЛ-10 кВ
АСБл-10 3x150 мм² L= 195 м
- 177 м в траншею;
- 18 м по основанию ж/б опоры

сущ. опора №56
П-10-2 СВ105-5
произвести установку:
- Р/ЛНДз-10/400А
- комплект ОПН-10 кВ
- муфта концевая ЗСНТп-10 150/240

Разрез кабельной траншеи



Экспликация частей кабельной траншеи

Поз.	Наименование
1	Песок строительный
2	Кабель силовой
3	Грунт насыпной
4	Кирпич рядовой полнотелый 250x125x62 М100

Условные обозначения:

- граница охранной зоны КЛ-10 кВ
- опора анкерная двухстоечная А-10-1 СВ105-5
- опора промежуточная одностоечная П-10-2 СВ105-5
- проектируемая КЛ-10 кВ

Требования к прокладке кабельной линии:

Проектируемую кабельную линию проложить в земле в соответствии с требованиями ПУЭ (ред.2011 г.) глубина заложения кабельной линии от поверхности земли не менее 0,8 м, уменьшение глубины до 0,5 м допустимо на участках длиной до 5м при подходе КЛ-10 кВ к опоре ВЛ-10 кВ.
Защиту выполнить рядовым полнотелым кирпичом М100.
Расстояние в свету от проектируемой КЛ-10 кВ до фундаментов зданий и сооружений должно быть не менее 0,6 м. Расстояние от проектируемой КЛ-10 кВ до стволов деревьев выдержать не менее 1,5 м, в пределах зоны с кустарниковыми насаждениями – указанное расстояние можно уменьшать до 0,75 м.
Охранная зона (1 метр в каждую сторону от крайнего кабеля) выделяется для кабельных линий напряжением 10 кВ, в пределах которой запрещается сбрасывать тяжелые грузы, выливать кислоты и щелочи, устраивать различные свалки (в том числе свалки шлака и снега). В пределах охранной зоны укладка других коммуникаций без согласования с организацией (собственником), эксплуатирующей кабельную линию, не допускается.

					1/11/2021-НЭС				
					Вынос участка ВЛ-10 кВ Л-11 ПС-35/10 кВ Красная оп. 56 – оп. №58, попадающего в зону земельного участка по адресу Республика Крым, Симферопольский район, с. Мирное, ул. Труда, 34, кад. №90:12:090103:375				
Изм.	Кол.ч.	Лист	№ док.	Подп.	Дата	Электроснабжение	Стадия	Лист	Листов
Разработал		Ткаченко И. П.			11.2021		П	11	
ГИП		Ткаченко И. П.			11.2021				
						План прокладки проектируемой КЛ-10 кВ на участке опор №56 и №58 ВЛ-10 кВ Л-11 ПС35/10 кВ Красная после технического переустройства (выноса) сетей	ООО "КРЫМАРХИСТРОЙ" г. Симферополь		

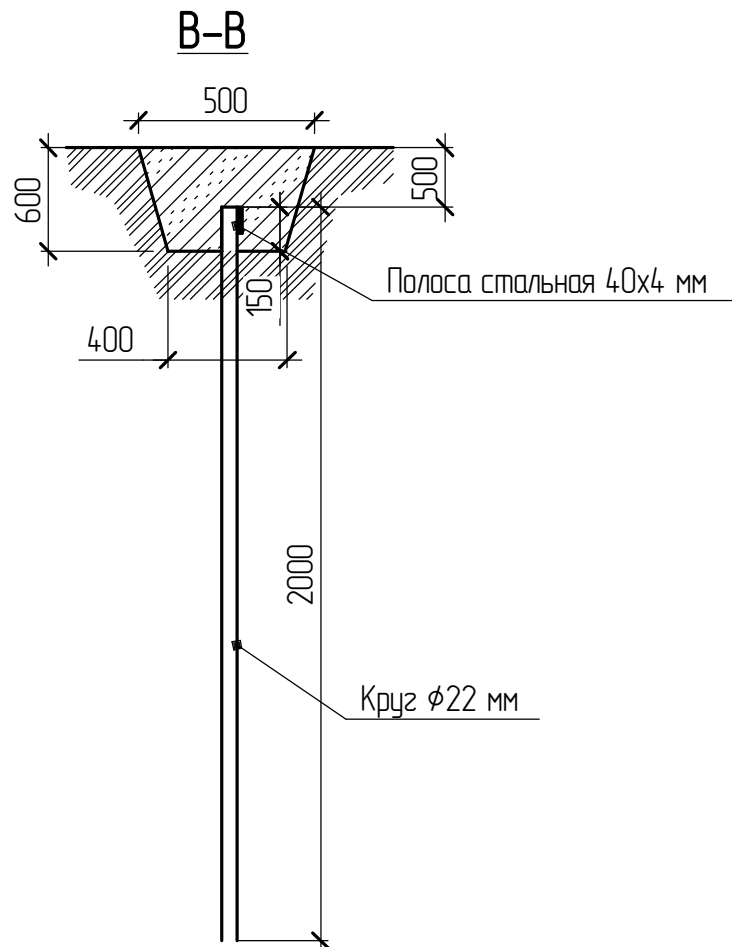
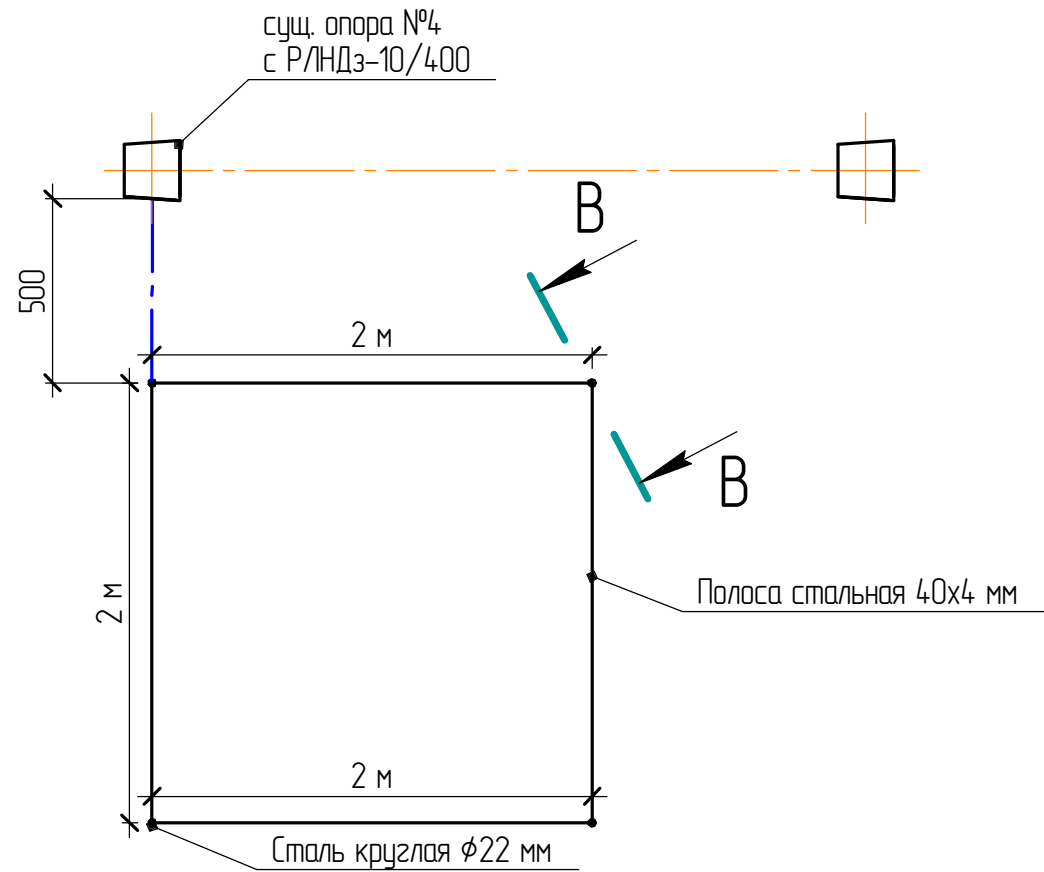
Согласовано

Взам. инв. №

Подп. и дата

Инв. № подл.

Заземление сущ. опоры №56, №58 ВЛ-10 кВ



Ведомость расхода материалов на заземление опор №56, №58

№	Наименование	Количество	Вес ед., кг	Примечание
Заземление опоры				
1	Круг стальной φ22 мм L=2000 мм	4	8,89	Указан вес одного электрода
2	Полоса стальная сечения 40x4 мм	8,5 м	10,61	

Примечания:

1. Места сварных соединений зачистить до характерного металлического блеска, после этого покрыть двумя слоями лака или краски.
2. Допускается соединение элементов заземления опор с помощью зажима ПС-1-1. В этом случае соединение выполнить над поверхностью земли.

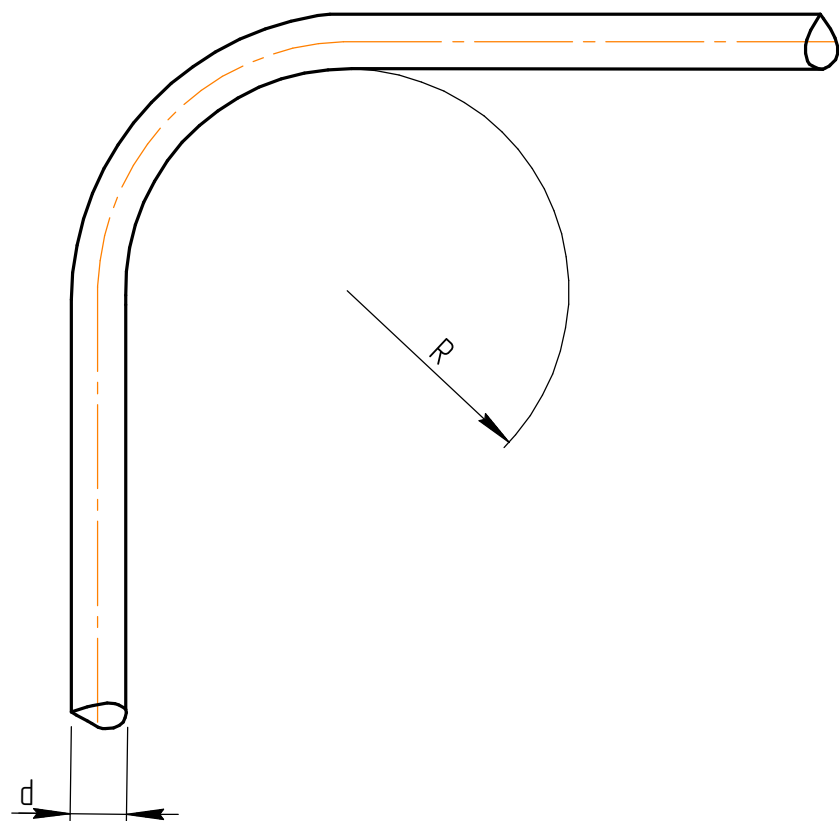
Согласовано

Инв. № подл.	
Подп. и дата	
Взам. инв. №	

1/11/2021-НЭС					
Вынос участка ВЛ-10 кВ Л-11 ПС-35/10 кВ Красная оп. 56 – оп. №58, попадающего в зону земельного участка по адресу Республика Крым, Симферопольский район, с. Мирное, ул. Труда, 34, кад. №90:12:090103:375					
Изм.	Кол.ч.	Лист	№ док.	Подп.	Дата
Разработал		Ткаченко И. П.			11.2021
ГИП		Ткаченко И. П.			11.2021
Электроснабжение			Стадия	Лист	Листов
Заземление существующей опоры			П	12	
ООО "КРЫМАРХИСТРОЙ"			г. Симферополь		

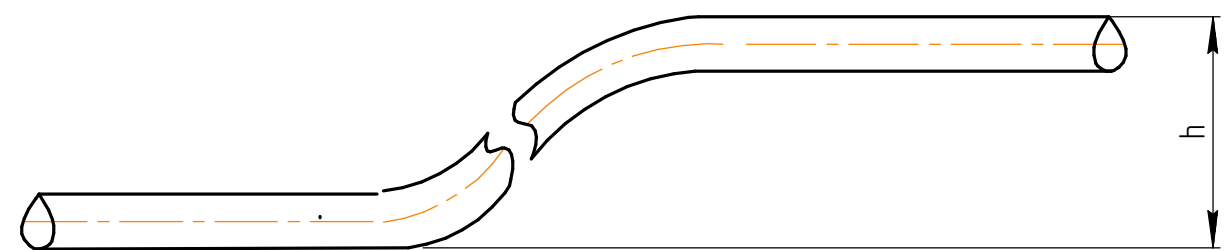
Допустимые разности уровней и радиусы изгибов кабелей

Наименьшие допустимые радиусы изгиба кабелей



Типы кабелей	R
Силовые напряжения до 35 кВ с бумажной изоляцией, бронированные и небронированные: в алюминиевой оболочке многожильные в свинцовой оболочке многожильные одножильные в свинцовой или алюминиевой оболочке	25d 15d 25d
Силовые с пластмассовой изоляцией на напряжение до 3 кВ: бронированные и небронированные в алюминиевой оболочке бронированные, но не имеющие алюминиевой оболочки небронированные в пластмассовой оболочке и кабели без алюминиевой или стальной гофрированной оболочки	15d 10d 6d
Силовые с пластмассовой изоляцией и оболочкой на напряжение 6-10 кВ, бронированные и не бронированные	15d
Силовые с резиновой изоляцией в свинцовой, поливинилхлоридной или резиновой оболочке: бронированные небронированные	15d 10d
Контрольные с резиновой или пластмассовой изоляцией: в свинцовой оболочке бронированные в свинцовой небронированные в поливинилхлоридной, резиновой оболочке и бронированные одной профилированной стальной лентой	12d 10d 7d

КАБЕЛИ	Наибольшая допустимая разность уровней для кабелей с бумажной изоляцией Н, м							
	в свинцовой оболочке напряжением, кВ				в алюминиевой оболочке напряжением, кВ			
	1 и 3	6	10	20 и 35	1 и 3	6	10	20 и 35
Кабели с вязкой пропиткой: бронированные небронированные	25	15	15	5	25	20	15	5
	20	15	15	5				
Кабели с обедненной пропиткой	100	100	-	без ограничения	100	-	-	
Кабели с изоляцией, пропитанной нестекающей массой	-	без ограничения			-	без ограничения		



						1/11/2021-НЭС			
						Вынос участка ВЛ-10 кВ Л-11 ПС-35/10 кВ Красная оп. 56 - оп. №58, попадающего в зону земельного участка по адресу Республика Крым, Симферопольский район, с. Мирное, ул. Труда, 34, кад. №90:12:090103:375			
Изм.	Кол.ч.	Лист	№ док.	Подп.	Дата	Электроснабжение	Стадия	Лист	Листов
Разработал	Ткаченко И. П.				11.2021		П	13	
ГИП	Ткаченко И. П.				11.2021				
						Допустимые разности уровней и радиусы изгибов кабелей	ООО "КРЫМАРХИСТРОЙ" г. Симферополь		

Кабельный журнал линий 10 кВ

Маркировка кабеля	Трасса		Кабель					
	Начало	Конец	по проекту			проложен		
			Марка	Количество кабелей и сечение жил	Длина, м	Марка	Количество кабелей и сечение жил	Длина, м
W1	№56 ВЛ-10 кВ Л-11 ПС35/10 кВ Красная	№58 ВЛ-10 кВ Л-11 ПС35/10 кВ Красная	АСБл-0	3x150 мм ²	195			

Ведомость пересечений

№	Наименование пересекаемых сооружений	Глубина заложения, м		Расстояния между пересекающимися коммуникациями		Марка и материал труб	Количество и длина труб	Примечание
		пересекаемой	кабеля	по НТД	проектируемая			

Пояснения:

К прокладке от опоры №56 до опоры №58 ВЛ-10 кВ Л-11 ПС35/10 кВ Красная принять кабель АСБл-10 кВ 3x150 мм². Кабельную линию проложить в траншее, выполнить снизу подсыпку, а сверху засыпкупеском, без содержания камней, строительного мусора и шлака.

Кабель на всем протяжении защитить от механических повреждений кирпичом М100 вдоль трассы кабельной линии.

Глубина заложения кабеля от планировочной отметки земли – не менее 700 мм.

Прокладку кабельной линии в грунте осуществлять в соответствии с пунктами 2.3.83 – 2.3.101 ПУЭ.

При пересечении кабельной линией автомобильной дороги кабель проложить в трубе на глубине не менее 1 м от полотна дороги и не менее 0,5 м от дна водоотводных канав на участке пересечения плюс по 2 м по обе стороны от полотна дороги.

Концы труб уплотнить джутовыми плетеными шнурами, обмазанными водонепроницаемой (мятой) глиной на глубину не менее 300 мм.

При пересечении глиняных дорог промышленного назначения с малой интенсивностью движения кабеля, как правило, должны прокладываться непосредственно в земле.

В месте пересечения должны быть заложены на случай ремонта кабелей в необходимом количестве резервные блоки или трубы с плотно заделанными торцами.

При поворотах кабельной трассы необходимо выдерживать радиус изгиба кабеля АСБл-10 3x150 мм², который равен 15d, где d – наружный диаметр кабеля, R=768 мм.

Глубину пересекаемых коммуникаций, при прокладке кабельной линии, определять по месту методом отшурфования и соблюдать все вышеперечисленные условия.

Все электромонтажные работы выполнять специализированной организацией, имеющей лицензию на данные виды работ с соблюдением всех мероприятий по охране труда и технике безопасности.

Инв. № подл.

Подп. и дата

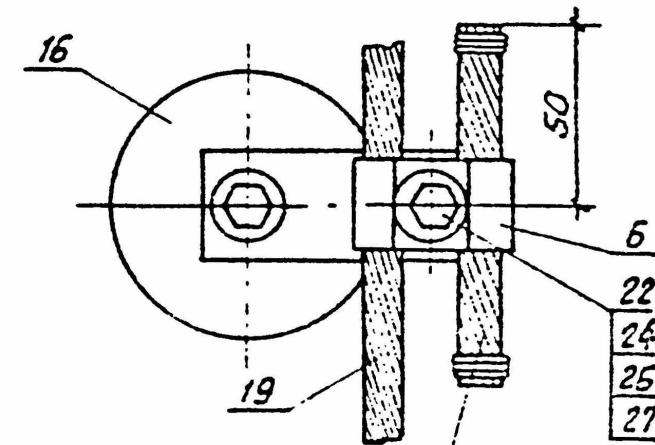
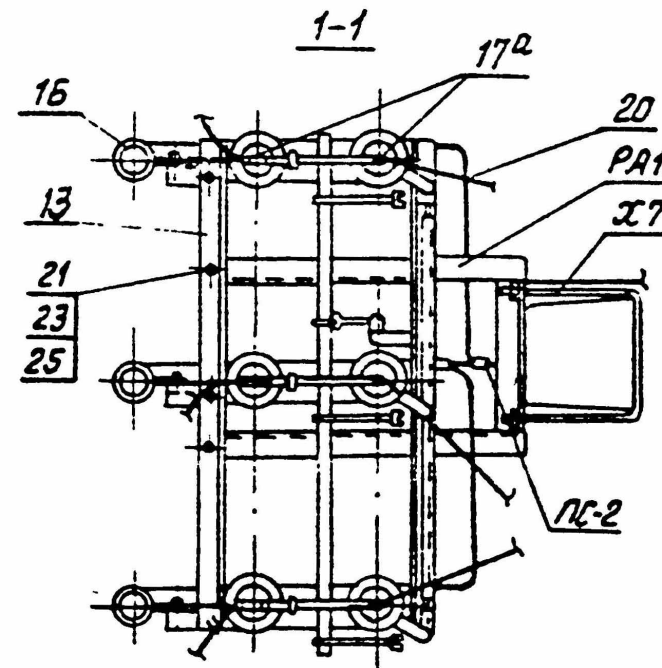
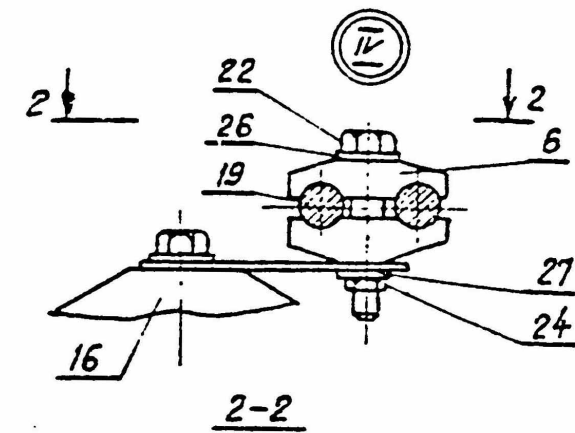
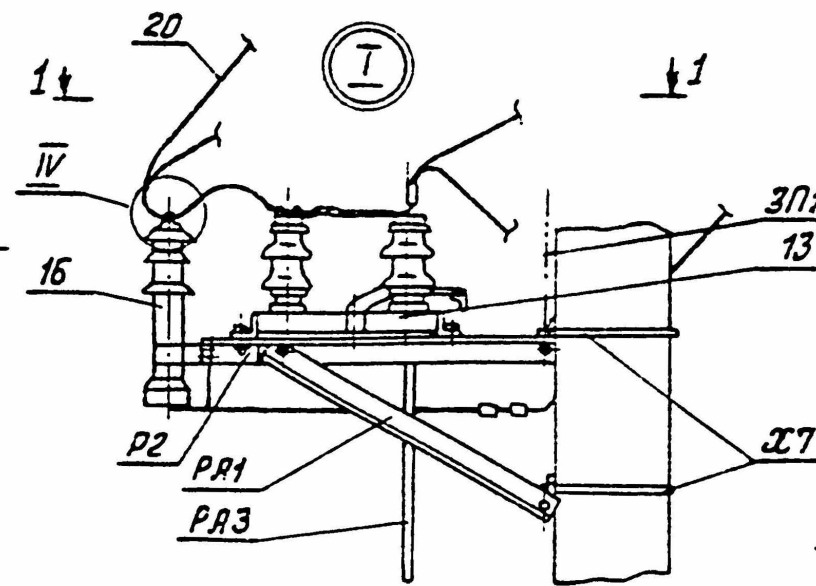
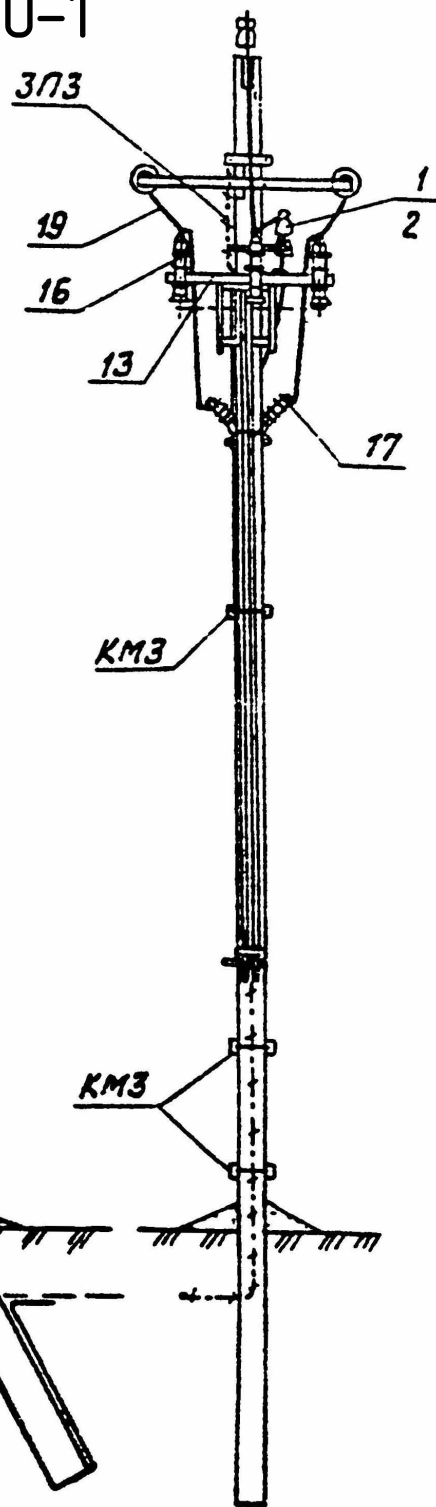
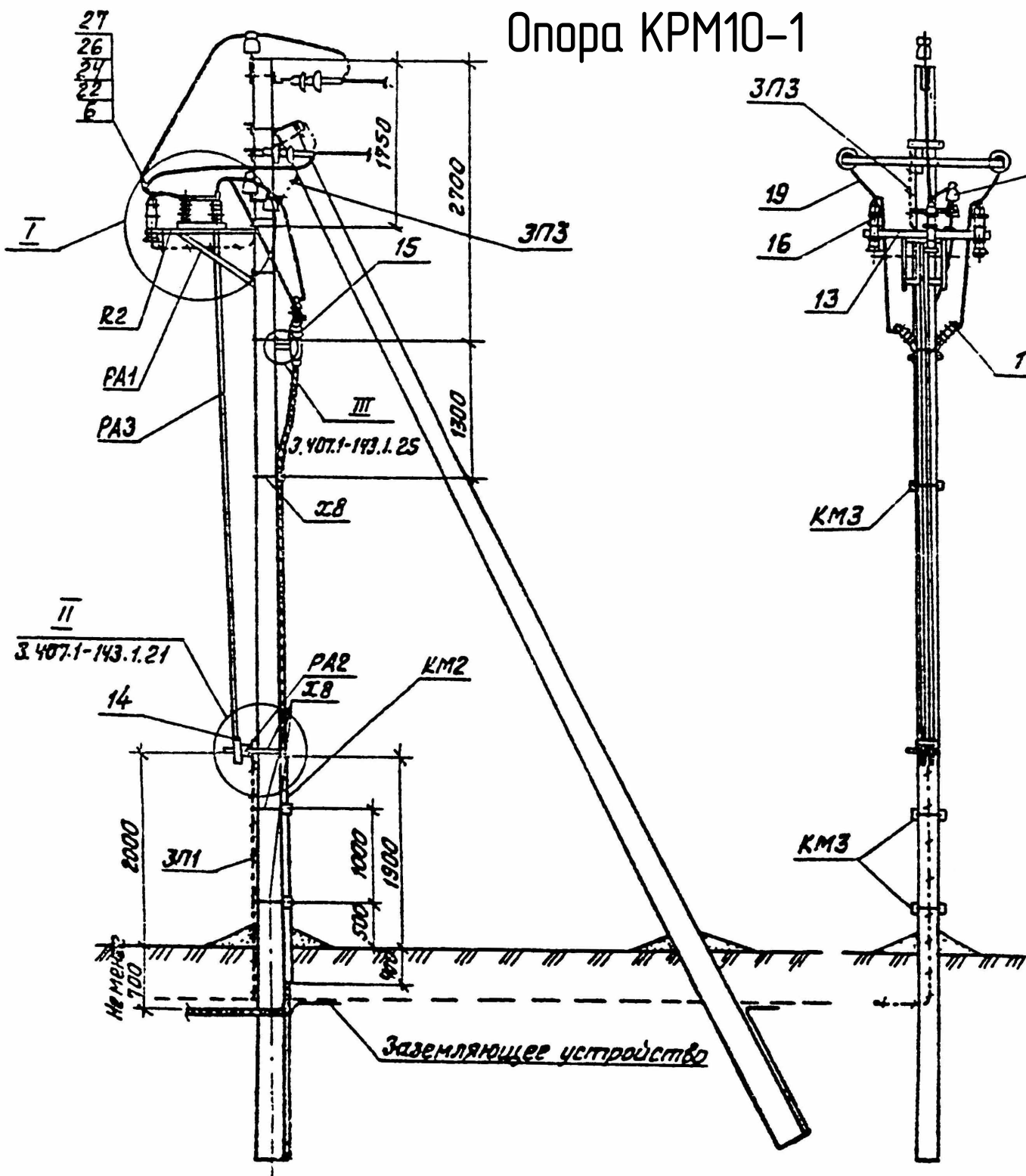
Взам. инв. №

Изм.	Кол.ч.	Лист	№ док.	Подп.	Дата

1/11/2021-НЭС

Лист
15

Опора КРМ10-1



Дополнительный провод
 S=100мм той же марки и сечения,
 что поз. 19

1. Спецификацию установки разъединителя и кабельной муфты на опоре см. докум. 3.407.1-143.1.6.
2. Все кронштейны и вая привода заземлить проводником ЗП1.
3. Для крепления провода на разряднике использовать верхние одноболтовые плашки зажимов ПЛ и болты М8х60, гайки М8, шайбы 8 и шайбы 8Н.
4. На приводе (поз.14) предусмотреть установку замка.

5. Концы марок Р2 от трех разрядников соединить между собой и при помощи ЗП3 соединить с верхним заземляющим выпуском подкоса.

6. Установку разъединителя с кабельной муфтой на концевой опоре допускается применять в стеснённых условиях.

Примечание:

1. Все металлоконструкции заземлить заземляющим проводником ЗП1
2. На приводе разъединителя предусмотреть установку замка.

Взам. инв. №

Подп. и дата

Инв. № подл.

Изм.	Кол.ч.	Лист	№ док.	Подп.	Дата
					11.2021

1/11/2021-НЭС

Лист
16

Раздел 5 "Проект организации строительства"

Ведомость объема работ

№ п/п	Наименование работ	Ед. изм.	Кол-во
1	Демонтаж 3-х проводов ВЛ 6-10 кВ с одной опоры	шт.	2
2	Демонтаж опор ВЛ 0,38-10 кВ: без приставок односоечных	шт.	1
3	Погрузо-разгрузочные работы при автомобильных перевозках: Погрузка изделий из сборного железобетона, бетона, керамзитобетона массой до 3 т	1 т. груза	1,175
4	Погрузо-разгрузочные работы при автомобильных перевозках: Разгрузка изделий из сборного железобетона, бетона, керамзитобетона массой до 3 т	1 т. груза	1,175
5	Забивка вертикальных заземлителей вручную на глубину до 3 м	шт.	8
6	Установка линейного разъединителя: РЛНДз-10/400А-20кВ	шт.	2
7	Установка ограничителей перенапряжения на опоре	шт.	6
8	Установка муфт кабельных: на опоре ВЛ-10 кВ	шт.	2
9	Разработка грунта траншей: 2 кат. грунтов механизированная с ручной доработкой	м³	47,79
10	Устройство песчаной постели	м³	5,31
11	Прокладка КЛ-10 кВ по дну траншеи без креплений	м	177
12	Засыпка кабеля песком	м³	5,31
13	Покрытие кабеля кирпичом	м	177
14	Обратная засыпка траншей местным грунтом (с учетом V кирпича)	м³	35,8425
15	Прокладка КЛ-10 кВ по основанию опоры ВЛ-10 кВ	м	16
16	Защита кабеля на опоре: уголок равнополочный 80x80x6, L= 2300 мм	шт.	2
17	Ошиновка линейного разъединителя проводом АС50/8 мм	м	18

Подготовительные работы.

До начала работ производителем работ или мастером строительных и монтажных работ проводятся все организационно-технические мероприятия для нормального и ритмического выполнения работ на объекте:

Проверить возможность подъезда автотранспорта и механизмов к объекту. Согласовать пути проезда автотранспорта на всем протяжении ВЛИ (КЛ).

По согласованию с Заказчиком выбрать места складирования материалов (хранение и транспортирование материалов, изделий и конструкций должны производиться в условиях, исключающих их механическое повреждение).

Проверить готовность площадки производства работ (шурфовка скважин, участки производства работ очищены от лишнего мусора).

Проверить наличие у рабочих инструментов и СИЗ;

Взам. инв. №	
Подл. и дата	
Инв. № подл.	

Изм.	Кол.уч.	Лист	№ док.	Подл.	Дата	1/11/2021-НЭС	Лист 17
------	---------	------	--------	-------	------	---------------	------------

- Проинструктировать рабочих о методах выполнения работ и технике безопасности при выполнении работ. Заполнить Журнал инструктажа на рабочем месте.
- Оформить наряд.
- Проверить на площадке наличие огнетушителей и аптечки.

Производство работ.

Основные виды работы выполняются при соблюдении требований производства и приемки работ.

Очередность работ определяется и согласуется с Заказчиком.

Необходимо ежедневно докладывать о планируемых на день работах.

Материал на объекте складировать на свободных местах, отведенных Заказчиком.

Кабельно-проводниковая продукция, поставляемая заводом-изготовителем, должны иметь сертификат качества, в котором указываются: тип, марка, проверка ОТК, дата изготовления и отгрузки. На кабеле должны быть нанесены марка изделия, дата изготовления и завод-изготовитель.

Работы производить в соответствии с Технологическими картами.

При производстве работ необходимо учесть следующие условия :

при перевозке и транспортировке ж/бетонных опор не допускается подвергать их ударам, резким толчкам. Погрузка опоры должна производиться краном со страховкой стойки в двух местах, симметричных относительно центра тяжести опоры. Запрещается транспортировка опор по земле волоком.

Взам. инв. №							1/11/2021-НЭС	Лист
Подл. и дата								18
Инв. № подл.								
Изм.	Колуч.	Лист	№ док.	Подл.	Дата			

Раздел 6 "Проект организации работ по сносу (демонтажу) линейного объекта"

Выполнить:

- Произвести демонтаж существующей опоры №57 ВЛ-10 кВ Л-11 ПС35/10 кВ Красная с границы участка Заявителя кад. № 90:12:090103:375.
- Произвести демонтажные работы существующего воздушного пролета от опоры №56 ВЛ-10 кВ Л-11 ПС35/10 кВ Красная до опоры №58 ВЛ-10 кВ Л-11 ПС35/10 кВ Красная.

Производство работ в охранной зоне ВЛ

Выполнение демонтажных работ в охранных зонах ВЛ выполняется с соблюдением требований РД 34.20.504-94 «Типовая инструкция по эксплуатации воздушных линий электропередачи напряжением 35-800 кВ», РД 34.04.184 «Условия производства работ в пределах охранных зон линий электропередачи напряжением до 1000 В», РД 153-34.3-03.285-2002. «Правила безопасности при строительстве линий электропередачи и производстве электромонтажных работ».

Выполнение на трассе в охранных зонах ВЛ демонтажных и погрузочно-разгрузочных работ, устройство проездов для машин и механизмов, имеющих общую высоту с грузом или без груза от поверхности дороги более 4,5 м, разрешается с предоставлением письменного согласования с эксплуатирующей организацией.

Охранные зоны устанавливаются вдоль ВЛ в виде участка земли и воздушного пространства, ограниченного по обе стороны вертикальными плоскостями, отстоящими от крайних проводов в их не отклоненном положении на расстоянии:

- 11,5 м для ВЛ 10 кВ;

Для получения письменного согласования на производство работ в охранных зонах линий электропередач, строительно-монтажные организации обязаны предварительно согласовать перечень работ с организациями, эксплуатирующими эти линии и представить перечень мероприятий по обеспечению сохранности линий электропередач, которые должны быть включены в проект производства работ.

Организации, производящие работы в охранной зоне линии электропередачи, не позднее, чем за 1 сутки до начала работ должны сообщить организации, эксплуатирующей линии электропередачи, о дне и часе начала работ.

Работы в охранных зонах линий электропередачи должны выполняться под наблюдением прораба или мастера, а также под надзором представителя организации, эксплуатирующей линии электропередачи, который должен периодически присутствовать на месте производства работ.

Проезд строительных машин и механизмов, а также перевозка оборудования, конструкций и прочего груза под ВЛ допускаются, если

Взам. инв. №							1/11/2021-НЭС	Лист
Подп. и дата								19
Инв. № подл.								
		<i>Изм.</i>	<i>Колуч.</i>	<i>Лист</i>	<i>№ док.</i>	<i>Подп.</i>	<i>Дата</i>	

машина, механизм и транспорт с грузом имеют высоту от отметки дороги или земли не более:

- 5 м при передвижении по автомобильным дорогам;
 - 3,5 м при передвижении по грунтовым проселочным дорогам и без дорог.
- Расстояние по вертикали между нижней точкой провода и землей (забарит) при высшей температуре воздуха или гололеде (без ветра) должно быть не меньше:
- 6 м для ВЛ, находящихся под напряжением до 110 кВ. Работа строительных и дорожных машин в охранной зоне ВЛ разрешается при наличии у машинистов наряда-допуска и при полностью снятом напряжении организацией, эксплуатирующей данную линию электропередачи. В случае невозможности снятия напряжения строительно-монтажные работы в охранной зоне ВЛ допускаются:
 - при предварительной выдаче машинистам строительных машин и строителям наряда-допуска строительно-монтажной организацией. Наряд-допуск должен быть подписан главным инженером строительно-монтажной организации и главным энергетиком;
 - при руководстве и непрерывном надзоре ответственного лица из числа инженерно-технических работников, назначенного организацией, ведущей работы, и имеющего квалификационную группу по технике безопасности не ниже III;
 - при расстоянии от подъемной или подвижной части грузоподъемной машины и от поднимаемого груза в любом положении до ближайшего провода ВЛ, находящейся под напряжением:
 - от 1 до 20 кВ - 2 м;
 - от 35 до 110 кВ - 4 м;
 - при наличии у машинистов строительных машин квалификационной группы по технике безопасности не ниже II;
 - при заземлении грузоподъемных машин, кроме машин на гусеничном ходу;
 - при условии, если все работающие в охранной зоне могут оказать первую доврачебную помощь пострадавшим от электрического тока

Требования безопасности при проведении работ на высоте

Работы на высоте ведутся при демонтаже ВЛ-10 кВ и должны регламентироваться согласно Приказу Минтруда России 16.11.2020 N 782н «Об утверждении правил по охране труда при работе на высоте». Для прохода на рабочие места, а также перехода в процессе работы с одного рабочего места на другое работники должны использовать оборудованные системы доступа (лестницы, трапы, мостики). Переход по строительным конструкциям или находящимся на них лестницам, трапам, мостикам, а также пребывание на них работников допускается при условии закрепления конструкции по проекту производства работ. Нахождение работников на элементах строительных конструкций, удерживаемых краном, не допускается.

Взам. инв. №	Подл. и дата	Инв. № подл.	1/11/2021-НЭС						Лист
									20
Изм.	Колуч.	Лист	№ док.	Подл.	Дата				

предметами, минимальный зазор при переносе конструкции над ранее установленными – 0,5 м. Границы опасных зон, вблизи движущихся частей рабочих органов машин, устанавливаются в пределах 5 м (так, например, для используемого автокрана с длиной стрелы 16 м опасная зона составляет $16 + 5 = 21$ м), если другие повышенные требования отсутствуют в паспорте или инструкции завода-изготовителя.

Погрузочно-разгрузочные работы с применением кранов должны выполняться под руководством ответственного работника за безопасное производство работ кранами, прошедшего соответствующее обучение и допущенного к производству работ в установленном порядке.

Ответственный над производством погрузочно-разгрузочных работ обязан проверить исправность грузоподъемных механизмов, такелажа, приспособлений, подмостей и прочего погрузочно-разгрузочного инвентаря, а также разъяснить работникам их обязанности, последовательность выполнения операций, значение подаваемых сигналов и свойства материала, поданного к погрузке (разгрузке).

Организациями, применяющими грузоподъемные машины, должны быть разработаны способы правильной строповки и зацепки грузов, которым должны быть обучены стропальщики и машинисты грузоподъемных машин. Схемы строповки должны быть выданы на руки стропальщикам и крановщикам или вывешены на местах производства работ.

Ответственный за безопасное перемещение грузов кранами обязан до начала работ проверить состояние грузозахватных приспособлений.

Работать с неисправными приспособлениями запрещено. В процессе эксплуатации грузозахватные приспособления должны подвергаться периодическому осмотру:

- через каждые 10 дней – стропы;
- через один месяц – клещевые захваты и другие;
- через каждые 6 месяцев – траверсы. Движение автомобилей на производственной территории, погрузочно-разгрузочных площадках и подъездных путях к ним должно регулироваться общепринятыми дорожными знаками и указателями.

Маршрут движения техники, разъезды, места складирования и разгрузки материалов, пересечения с инженерными коммуникациями, должны быть обозначены на местности указателями, должны быть нанесены на ситуационный план участка производства работ и на схему маршрута движения техники.

При размещении автомобилей на погрузочно-разгрузочных площадках расстояние между автомобилями, стоящими друг за другом (в глубину), должно быть не менее 1 м, а между автомобилями, стоящими рядом (по фронту), – не менее 1,5 м.

В местах производства погрузочно-разгрузочных работ и в зоне работы грузоподъемных машин запрещается нахождение лиц, не имеющих непосредственного отношения к этим работам.

Взам. инв. №	
Подл. и дата	
Инв. № подл.	
Изм.	Колуч.
Лист	№ док.
Подл.	Дата
1/11/2021-НЭС	
Лист	
22	

Раздел 7 «Мероприятия по охране окружающей среды»

Настоящий пункт разработан на основании Закона РФ «Об охране окружающей природной среды».

Проектируемый объект служит для передачи электроэнергии на напряжение 10 кВ. В настоящем проекте дается краткий вывод о допустимости предполагаемого воздействия на окружающую среду.

Передача электроэнергии является безотходным процессом и не сопровождается вредными выбросами в окружающую среду (как воздушную, так и водную), а уровень шума и вибрации, которые могут создаваться оборудованием, не превышает допустимых по СНиП 23-03-2003 величин.

В связи с этим, проведение воздухо- и водоохраных мероприятий и мероприятий по снижению уровня производственного шума и вибрации настоящим проектом не предусматривается.

При производстве работ образуются отходы классифицирующиеся по ГОСТ 12.1.007-76 «Вредные вещества. Классификация и общие требования безопасности» к V классу, неопасные.

Степень вредного воздействия V класса опасных отходов на ОПС – очень низкая. Экологическая система не нарушается.

На отходы V класса опасности паспорта опасных отходов не выдаются и не разрабатываются.

В связи с этим проведение воздухо- и почво-водоохраных мероприятий по снижению уровня производственного шума и вибрации проектом не предусматривается.

Инв. № подл.	Подл. и дата	Взам. инв. №							Лист
Изм.	Колуч.	Лист	№ док.	Подл.	Дата	1/11/2021-НЭС			

Раздел 8 «Мероприятия по обеспечению пожарной безопасности»

Проектируемый объект не несет собой пожарную опасность. Возникновение пожара возможно только на строительном оборудовании при устройстве или эксплуатации. Тушение пожаров на объектах должно проводиться только работниками пожарной охраны, имеющими специальную подготовку и специальные средства защиты. Тушение пожаров должностными лицами и гражданами возможно только в начальной стадии при помощи первичных средств пожаротушения. Расположение первичных средств пожаротушения имеющихся на объекте указать в ППР.

Каждый работающий на объекте в случае возникновения пожара обязан:

- немедленно сообщить о пожаре в пожарное аварийно-спасательное подразделение, принять меры по вызову к месту пожара руководителя работ или другого должностного лица, ДПД (при ее наличии) и подать сигнал тревоги о пожаре;
- принять меры к эвакуации людей и спасению материальных ценностей;
- приступить к тушению пожара с помощью имеющихся средств пожаротушения.

Алгоритм действий руководителя, должностных лиц объекта, а также лиц назначенных ответственными за обеспечение пожарной безопасности при возникновении пожара следующий:

- сообщить о пожаре по телефону единой службы спасения 101;
- организовать спасение людей в случае угрозы их жизни;
- проверить включение в работу системы оповещения о пожаре, если таковая имеется;
- остановить все виды работ;
- удалить за пределы опасной зоны всех работников и граждан;
- выставить оцепление места пожара;
- принять меры по отключению электропитания горящего объекта;
- обеспечить соблюдение требований безопасности персоналом, принимающем участие в тушении пожара;
- организовать встречу пожарных подразделений, указать кратчайший путь к очагу пожара;
- сообщить руководителю тушения пожара о конструктивных и технологических особенностях объекта.

Для обеспечения пожарной безопасности необходимо выполнение следующих мероприятий:

- Перед началом работ прохождения инструктажа по пожарной безопасности всеми сотрудниками подрядной организации
- Разработка проекта производства работ с указанием расположения первичных средств пожаротушения на плане.

Взам. инв. №	Подл. и дата	Инв. № подл.							Лист
			1/11/2021-НЭС						
Изм.	Колуч.	Лист	№ док.	Подл.	Дата				

Для проведения огневых работ применять газосварочные и электросварочные аппараты заводского изготовления. Порядок проведения огневых работ определяется проектом производства работ. Ответственный за пожарную безопасность при проведении строительно-монтажных работ, определяет исполнителя и требования пожарной безопасности, порядок контроля и проверки после их завершения.

Инв. № подл.	Подл. и дата	Взам. инв. №							Лист
Изм.	Кол.ч.	Лист	№ док.	Подп.	Дата	1/11/2021-НЭС			

Позиция	Наименование и техническая характеристика	Тип, марка, обозначение документа, опросного листа	Код оборудования, изделия, материала	Завод-изготовитель	Единица измерения	Количество	Масса единицы, кг	Примечания
1	2	3	4	5	6	7	8	9
1	Разрядник РВО-10/400А		РВО-10/400А		шт.	2		
2	Ограничитель перенапряжения		ОПНп 10/12,5 УХЛ		шт.	6		
3	Провод стале-алюминиевый		АС-50/8		м	30		
4	Кронштейн РА1	3.407.1-143.8.64	РА-1		шт.	2,0	13,8	
5	Кронштейн РА2	3.407.1-143.8.65	РА-2		шт.	2,0	2,0	
6	Кронштейн РА4	3.407.1-143.8.69	РА-4		шт.	4,0	12,0	
7	Зажим аппаратный		А2А50		шт.	6		
8	Хомут Х7	3.407.1-143.8.68			шт.	8,0	0,7	
9	Хомут Х8	3.407.1-143.8.68			шт.	2,0	0,8	
10	Проводник ЗП-1	3.407.1-143.8.54	ЗП-1		м.	9,0	0,9	
11	Изолятор ШФ 20-Г	ГОСТ 22863-77			шт.	22,0	3,4	
12	Колпачок К-6	ГОСТ 18380-80			шт.	22,0	0,02	
13	Крепление провода	3.407.1-143.1.28			шт.	14,0		
14	Зажим плашечный ПС-2	ГОСТ 4261-82	ПС-2-1		шт.	8,0	0,5	
15	Зажим плашечный ПА-2		ПА-2-1		шт.	12,0		
16	Вал привода	3.407.1-143.8.69			шт.	4,0		
17	Болт М12х40				шт.	22,0		
18	Гайка М12				шт.	22,0		
19	Шайба 12				шт.	22,0		
20	Кабель силовой с алюминиевыми жилами в алюминиевой изоляции		АСБл-10 кВ 3х150 мм ²		м	195,0		
21	Муфта концевая		ЗКНТп10 150/240 мм		шт.	2,0		
22	Песок строительный				м ³	10,62		

Согласовано

Взам. инв. №

Подп. и дата

Инв. № подл.

						1/11/2021-НЭС.СО			
						Вынос участка ВЛ-10 кВ Л-11 ПС-35/10 кВ Красная оп. 56 - оп. №58, попадающего в зону земельного участка по адресу Республика Крым, Симферопольский район, с. Мирное, ул. Труда, 34, кад. №90:12:090103:375			
Изм.	Кол.ч.	Лист	№ док.	Подп.	Дата	Система электрооборудования	Стадия	Лист	Листов
Разработал				Ткаченко И. П.	11.2021		П	1	2
ГИП				Ткаченко И. П.	11.2021	Спецификация материалов	ООО "КРЫМАРХИСТРОЙ"		
							г. Симферополь		

Копировал

Формат А3

Согласовано:
Генеральный директор
ООО «КРЫМАРХИСТРОЙ»
_____ С.А. Безруков
«__» _____ 2021 г.

Утверждаю:
_____ С. А. Лещина
«__» _____ 2021 г.

Задание на выполнение проектной документации «Вынос участка ВЛ-10 кВ Л-11 ПС-35/10 кВ Красная оп. 56 – оп. №58, попадающего в зону земельного участка по адресу Республика Крым, Симферопольский район, с. Мирное, ул. Труда, 34, кад. №90:12:090103:375»

№460/057-20-УВ от 03.07.2020 г. ГУП РК «Крымэнерго»

№ п/п	Наименование основных данных	Содержание основных данных
1.	Место расположения объекта	Республика Крым, Симферопольский район, с. Мирное, ул. Труда, 34, кад. №90:12:090103:375
2.	Основание для проектирования	Техническое задание
3.	Заказчик проекта	Лещина Сергей Анатольевич
4.	Проектная организация	ООО «КРЫМАРХИСТРОЙ»
5.	Стадийность проектирования	Проектная документация
6.	Срок строительства объекта	2021-2022 гг.
7.	Количество экземпляров проекта	2 печатных
8.	Вид строительства	Реконструкция ВЛ 10 кВ
9.	Основание для инженерного решения электроснабжения	Технические условия на вынос (переустройство) сетей, находящихся в хозяйственном ведении ГУП РК «Крымэнерго» 460/057-20-УВ от 03.07.2020 г.
10.	Исходные планировочные и топографические материалы	Ситуационный план (предоставляется заказчиком)
11.	Объем и виды работ	
11.1.		Демонтаж участков ВЛ 10 кВ в пролете оп. №56 – оп. № 58: ВЛ 10 кВ Л-11 ПС 35/10 кВ Красная
11.2.		Прокладка КЛ 10 кВ от оп. №56 – оп. № 58: ВЛ 10 кВ Л-11 ПС 35/10 кВ Красная
12.	Требования к защитному заземлению	Заземляющее устройство проектировать в соответствии с ПУЭ
13.	Требования к режиму безопасности и охране труда	Проектные решения должны обеспечивать безопасные условия труда обслуживающего персонала
14.	Требования по защите окружающей среды	В соответствии с требованиями действующих нормативных документов

15.	Требования по интеграции объектов в существующую инфраструктуру	Планирование подключения проектируемых сетей и сооружений к действующим коммуникациям осуществлять в строгом соответствии с техническими условиями, выданными ГУП РК «Крымэнерго»
16.	Намечаемые сроки: Начало проектирования: Окончание проектирования:	2021 г. 2021 г.
17.	Особые условия	Нет

ГИП

И.П. Ткаченко

ТЕХНИЧЕСКИЕ УСЛОВИЯ
№ 460/057-20-УБ от « 03 » 07 2020 г.

на вынос (переустройство) сетей,
находящихся в хозяйственном ведении ГУП РК «Крымэнерго»

Лещина Сергей Анатольевич
(полное наименование организации – для юридического лица/фамилия, имя, отчество заявителя –
для индивидуального предпринимателя, физического лица)

Наименование и место нахождения объектов, из границ земельного участка которого необходимо выполнить вынос (переустройство) сетей: *Республика Крым, Симферопольский р-н, с. рное, ул. Труда, 34, кадастровый № 90:12:090103:375.*

Класс напряжения электрических сетей, вынос (переустройство) которых необходимо выполнить 10 кВ.

Год выполнения строительства 2020-2021 г.

Сети ГУП РК «Крымэнерго» подлежащие выносу (переустройству):

4.1. Участок ВЛ-10 кВ Л-11 ПС 35/10 кВ Красная оп. № 56 – оп. № 58.

Заявителю для выноса (переустройства) сетей ГУП РК «Крымэнерго» за пределы земельного участка с кадастровым номером 90:12:090103:375, необходимо выполнить следующие мероприятия:

- 5.1. Разработать проект выноса (переустройства) участка ВЛ-10 кВ Л-11 ПС 35/10 кВ Красная оп. № 56 – оп. № 58. Технические решения принять в соответствии с требованиями ПУЭ, НТД. Проект согласовать с органом местной администрации, собственниками соседних участков и капитальных строений, ГУП РК «Крымэнерго».
- 5.2. Проектом определить необходимость переоборудования (установку новых) опор № 56, № 58 ВЛ-10 кВ Л-11 ПС 35/10 кВ Красная, к установке принять стойки типа СВ-105-5.
- 5.3. Произвести прокладку участка КЛ-10 кВ от опоры № 56 до опоры № 58 ВЛ-10 кВ Л-11 ПС 35/10 кВ Красная, тип и марку определить проектом, сечение принять не менее 150 мм². Для защиты от механических повреждений по всей длине траншеи кабель защитить полнотелым кирпичом.
- 5.4. Выполнить демонтаж опоры № 57 ВЛ-10 кВ Л-11 ПС 35/10 кВ Красная и проводов в пролетах опор № 56 - № 58 ВЛ-10 кВ Л-11 ПС 35/10 кВ Красная.
- 5.5. Трассу ЛЭП определить проектом с учетом требований ПУЭ, Постановления Правительства Российской Федерации от 24.02.2009г. №160 «О порядке установления охранных зон объектов электросетевого хозяйства и особых условиях использования земельных участков, расположенных в границах этих зон».
- 5.6. Выполнить землеотвод с учетом охранных зон в соответствии с «Правилами установления охранных зон объектов электросетевого хозяйства и особых условий использования земельных участков, расположенных в границах таких зон» утвержденных постановлением Правительства Российской Федерации от 24.02.2009 г. № 160.
- 5.7. Получить разрешение федерального органа исполнительной власти, осуществляющего федеральный государственный энергетический надзор, на допуск в эксплуатацию объектов по производству электрической энергии и объектов электросетевого хозяйства

Заявителя и объектов электросетевого хозяйства ГУП РК «Крымэнерго», указанных
настоящих технических условиях.

- 5.8. Полностью законченные строительством электрические сети передать на баланс
ГУП РК «Крымэнерго» с предоставлением пакета согласованной проектно
исполнительной документации.
- 5.9. Строительные работы в охранной зоне сетевых объектов ГУП РК «Крымэнерго»
выполнять в присутствии представителей ГУП РК «Крымэнерго».
6. Срок действия настоящих технических условий составляет два года со дня заключен
договора на вынос (реконструкцию) сетей, находящихся в хозяйственном ведении
ГУП РК «Крымэнерго».



(подпись)

Начальник управления подготовки и сопровождения
договоров технологического присоединения
ГУП РК «Крымэнерго»

Н. В. Калинин

(должность, фамилия, имя, отчество лица,
действующего от имени сетевой организации)

Прошито, пронумеровано и скреплено
листов



Сидорова
И.Е.
Сидорова

Мелещенко. О.М.
Д.Р.Ш.



Міністерство
екології та природних
ресурсів
Республіки Крим

Министерство
экологии и природных
ресурсов
Республики Крым

Къырым
Джумхуриетининъ
экология ве табият
ресурслары назирлиги

ул. Кечкеметская, 198
г.Симферополь,
Республика Крым, 295022

тел. 27-24-29,
51-39-81
e-mail: mp@meco.rk.gov.ru

от 23.11.2023 № 70166/1
№ 713 от 22.11.2023

**Администрация Мирновского
сельского поселения
Симферопольского района
Республики Крым**

Министерство экологии и природных ресурсов Республики Крым (далее – Минприроды Крыма) рассмотрев письмо Администрации Мирновского сельского поселения Симферопольского района Республики Крым от 22.11.2023 № 5331/02-28/23 о согласовании карты (плана) «Публичный сервитут для размещения объекта: «Участок ВЛ-10 кВ Л-11 ПС35/10 кВ Красная оп. №56 - оп. №58», расположенного по адресу: Республика Крым, Симферопольский район, с. Мирное (далее – Объект) сообщает, что действующими нормативными правовыми актами не предусмотрено согласование природоохранным органом карт (планов) объекта землеустройства.

В соответствии с положением о Минприроды Крыма, утверждённым постановлением Совета министров Республики Крым от 24.06.2014 № 136 (с изменениями и дополнениями), Минприроды Крыма предоставляет информацию о местоположении испрашиваемых земельных участков относительно расположения на территории особо охраняемых природных территорий регионального значения, водоохраных зон Чёрного и Азовского морей, земель лесного фонда.

Согласно данным публичной кадастровой карты (pkk.rosreestr.ru), испрашиваемый Объект располагается вне границ особо охраняемых природных территорий регионального значения, в границах 3 пояса зоны санитарной охраны источника питьевого и хозяйственно-бытового водоснабжения – колодца № 4800, расположенного в пределах участка Симферопольского месторождения подземных вод, в Симферопольском районе Республики Крым, в границах 3 пояса зоны санитарной охраны источника питьевого и хозяйственно-бытового водоснабжения – водозаборной скважины № 5739, расположенного в пределах участка Симферопольского месторождения подземных вод, в Симферопольском районе Республики Крым, вне границ водоохраных зон Чёрного и Азовского морей, не отнесён к землям лесного фонда.

Режим хозяйственного использования территорий в границах зон

СЗД 413/5
25.12.2023

санитарной охраны источников водоснабжения и водопроводов питьевого назначения (далее – ЗСО), утверждён приказом Минприроды Крыма от 22.12.2020 № 1906 «Об установлении ЗСО».

Первый заместитель министра

А. ЯЦЕНКО



Подлинник электронного документа, подписанного ЭП, хранится в системе электронного документооборота Республики Крым.

СВЕДЕНИЯ О СЕРТИФИКАТЕ ЭП

Кому выдан: **Яценко Алексей Юрьевич**
Кем выдан: 8F1DF6DE3658E8E5A5649324564489D6D5C17442
Действителен: с 26.10.2022 до 19.01.2024

Министр О.И. Саев
О. Саев



МИНИСТЕРСТВО
ПАЛИВА ТА ЕНЕРГЕТИКИ
РЕСПУБЛИКИ КРИМ

МИНИСТЕРСТВО
ТОПЛИВА И ЭНЕРГЕТИКИ
РЕСПУБЛИКИ КРЫМ

КЪЫРЫМ ДЖУМХУРИЕТИ
ЯКЪАРЛЫКЪ ВЕ
ЭНЕРГЕТИКАНЫНЪ НАЗИРЛИГИ

ул. Набережная 60-летия СССР, д.69, г. Симферополь, 295000,
тел.: (3652) 543908, 543909, факс: (3652) 600228,
e-mail: minenergo@mtop.rk.gov.ru

От 24.11.2023 № 13839/05/1-15/1
на № 712 от 22.11.2023

Администрация Мирновского
сельского поселения
Симферопольского района

О рассмотрении карты (плана)

Министерство топлива и энергетики Республики Крым (далее - Министерство) по запросу Администрации Мирновского сельского поселения Симферопольского района от 22.11.2023 № 5331/02-28/23 рассмотрело карту (план): «Публичный сервитут для размещения объекта: «Участок ВЛ-10 кВ Л-11 ПС 35/10 кВ Красная оп. № 56 – оп. № 58» на земельном участке площадью 305+/-6 кв.м, расположенном в Симферопольском районе, с. Мирное и информирует.

В рамках отраслевой компетенции Министерство согласовывает вышеуказанную карту (план) при обязательном включении в решение по установлению публичных сервитутов условий по обеспечению нормативных требований по сохранности и безопасности в охранных зонах существующих инженерных сетей.

В частности, просим учесть обязанность держателя сервитута, при выполнении проектно-изыскательских и строительных работ в границах охранных зон:

1. Получить у эксплуатирующих организаций инженерных сетей:

- технические условия (требования) на проектирование пересечений и параллельных прохождений;
- письменные согласования на выполнение строительно-монтажных работ.

2. Выполнять работы в охранных зонах в присутствии представителей соответствующих эксплуатирующих организаций.

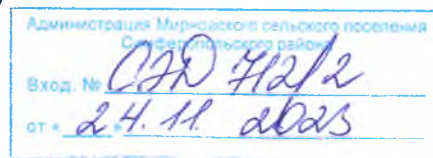
3. Обеспечить беспрепятственный доступ сотрудников эксплуатирующих организаций для выполнения работ на подведомственных им объектах электросетевого, газового хозяйства и трубопроводного транспорта, предусмотреть возможность доставки и складирования необходимых материалов и размещения техники.

Заместитель министра

О. ПЕТРОВ



Исп. Исаев В.Ю.
тел.: 3(652)546282



Мамочкина О.В.
Е. Геллер



РЕСПУБЛИКА КРЫМ
СОВЕТ МИНИСТРОВ

МИНИСТЕРСТВО КУЛЬТУРЫ

МИНИСТЕРСТВО КУЛЬТУРЫ
МЕДЕНИЕТ НАЗИРЛИГИ

295005, г. Симферополь,
Кирова пр., 13

тел./факс +7(3652) 54-44-85
e-mail: org@mkult.rk.gov.ru
web: <http://mkult.rk.gov.ru>

от 05.12.2023 № 41241/21-11/1

на № 713 от 22.11.2023

**Администрация
Мирновского сельского поселения
Симферопольского района
Республики Крым**

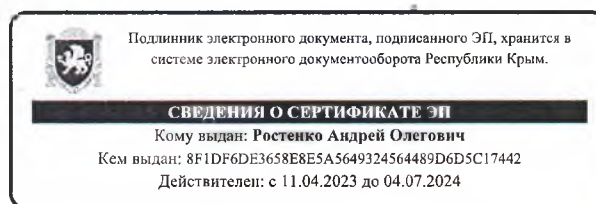
Министерством культуры Республики Крым рассмотрено обращение о согласовании карты (плана) публичного сервитута для размещения инженерных сооружений объекта "Участок ВЛ-10 кВ Л-11 ПС35/10 кВ Красная оп.№56-оп.№58".

Министерство культуры Республики Крым **согласовывает** указанную карту (план).

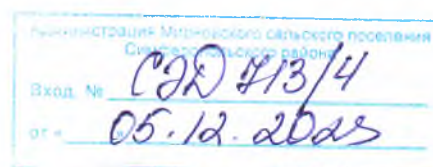
В соответствии с пунктом 4 статьи 36 Федерального закона от 25.06.2002 № 73-ФЗ "Об объектах культурного наследия (памятниках истории и культуры) народов Российской Федерации" в случае обнаружения в ходе проведения изыскательских, проектных, земляных, строительных, мелиоративных, хозяйственных работ и иных работ объекта, обладающего признаками объекта культурного наследия, в том числе объекта археологического наследия, заказчик указанных работ, технический заказчик (застройщик) объекта капитального строительства, лицо, проводящее указанные работы, обязаны незамедлительно приостановить указанные работы и в течение трех дней со дня обнаружения такого объекта направить в региональный орган охраны объектов культурного наследия письменное заявление об обнаруженном объекте культурного наследия либо заявление в форме электронного документа, подписанного усиленной квалифицированной электронной подписью в соответствии с требованиями Федерального закона от 06.04.2011 № 63-ФЗ "Об электронной подписи".

**Заместитель министра – начальник
департамента государственной охраны
культурного наследия**

А. РОСТЕНКО



Исп. Мыцак Ю.И.
тел.: +73652597152



Машкина О.И.
Е. Тимошник



ДЕРЖАВНИЙ КОМІТЕТ
ПО ВОДНОМУ
ГОСПОДАРСТВУ
ТА МЕЛІОРАЦІЇ
РЕСПУБЛІКИ КРИМ

ГОСУДАРСТВЕННЫЙ
КОМИТЕТ ПО ВОДНОМУ
ХОЗЯЙСТВУ
И МЕЛИОРАЦИИ
РЕСПУБЛИКИ КРЫМ

КЪЫРЫМ
ДЖУМХУРИЕТИНИНЪ СУВ
ХОДЖАЛЫГЪЫ ВЕ
МЕЛИОРАЦИЯ БОЮНДЖА
ДЕВЛЕТ КОМИТЕТИ

Адрес: ул. Киевская, д. 77/4, г. Симферополь, Республика Крым, 295034
Телефон: (3652) 27-63-58, (3652) 73-32-27 E-mail: gkvod@gkvod.rk.gov.ru

«29» ноября 2023 г. № 28493/09-21/1
на № 5331/02-28/23 от «22» ноября 2023 г.

Администрация
Мирновского сельского поселения
Симферопольского района
Республики Крым

Рассмотрев письмо от 20.10.2023 № 860 Государственный комитет по водному хозяйству и мелиорации Республики Крым в пределах своей компетенции, сообщает.

На основании сведений из Государственного водного реестра, в соответствии с представленными картографическим материалами, а также публичной кадастровой картой РФ, в границах запрашиваемого карта (плана) зоны публичного сервитута для размещения объекта: «Участок ВЛ-10 кВ Л-11 ПС35/10 кВ Красная оп. №56-оп №58», внутренние водные объекты, водоохранные зоны, а также объекты государственной мелиоративной сети отсутствуют.

Учитывая вышесказанное, Государственный комитет по водному хозяйству и мелиорации Республики Крым в пределах своей компетенции считает возможным согласовать представленный карта (план) зоны публичного сервитута для размещения объекта: «Участок ВЛ-10 кВ Л-11 ПС35/10 кВ Красная оп. №56-оп №58».

Заместитель председателя

Е. Тимошник

Ковалева О.А.
(3652) 733-229



Мамедов А.М.

Е. Голуб



**МИНИСТЕРСТВО
ЖИЛИЩНО-КОММУНАЛЬНОГО
ХОЗЯЙСТВА РЕСПУБЛИКИ КРЫМ**

МИНИСТЕРСТВО
ЖИТЛОВО-
КОМУНАЛЬНОГО
ГОСПОДАРСТВА
РЕСПУБЛИКИ КРИМ

КЪЫРЫМ
ДЖУМХУРИЕТИНИНЪ
МЕСКЕН-КОММУНАЛЬ
ХОДЖАЛЫКЪ
НАЗИРЛИГИ

**Администрация Мирновского
сельского поселения
Симферопольского района
Республики Крым**

Залеская ул., д. 12, г. Симферополь, Республика Крым, 295021
тел.: (3652) 500-835, (3652) 500-838 <http://minzhkh@mzhkh.rk.gov.ru>
ОКПО 00183928. ИНН/КПП 9102013904/910201001

05.12.2023 № 16549/02-10/3

на № 712 от 22.11.2023

Министерство жилищно-коммунального хозяйства Республики Крым, рассмотрев заявление Лещины С.А. относительно установления публичного сервитута для размещения объекта «Участок ВЛ-10 кВ Л-11 ПС35/10 кВ Красная оп. №56-оп. №58», **согласовывает** установление публичного сервитута на указанный объект.

Заместитель министра

Р. ВОСКОЛУПОВ



Подлинник электронного документа, подписанного ЭП, хранится в системе электронного документооборота Республики Крым.

СВЕДЕНИЯ О СЕРТИФИКАТЕ ЭП

Кому выдан: **Восколупов Роман Павлович**
Кем выдан: 8F1DF6DE3658E8E5A5649324564489D6D5C17442
Действителен: с 09.12.2022 до 03.03.2024

Исп. Парфенова И.Ю.
тел.: 7(978)7477434



Машова О.В.
Е. Заяц



АДМІНІСТРАЦІЯ
СІМФЕРОПОЛЬСЬКОГО
РАЙОНУ
РЕСПУБЛІКИ КРИМ

АДМИНИСТРАЦИЯ
СИМФЕРОПОЛЬСКОГО
РАЙОНА
РЕСПУБЛИКИ КРЫМ

КЪЫРЫМ
ДЖУМХУРИЯТИНИНЪ
СИМФЕРОПОЛЬ РАЙОН
МЕМУРИЯТИ

УПРАВЛЕНИЕ ГРАДОСТРОИТЕЛЬНОЙ ПОЛИТИКИ

ул. Павленко, 1, г. Симферополь, Республика Крым, Российская Федерация, 295000, тел./факс: +7(3652)57-64-06
e-mail: arhitektura@simfmo.rk.gov.ru

от 28.11.2023 № 58/31912/01-108/1

на № 713 от 22.11.2023

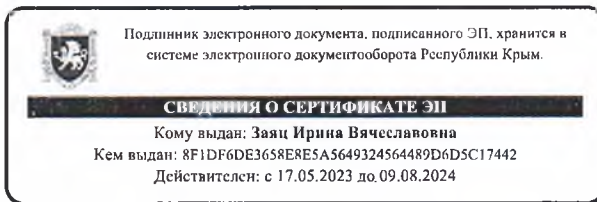
**Администрация Мирновского
сельского поселения
Симферопольского района
Республики Крым**

Управление градостроительной политики администрации Симферопольского района Республики Крым, рассмотрев Ваше письмо по вопросу согласования установления публичного сервитута для размещения инженерных сооружений объекта: «Участок ВЛ-10 кВ Л-11 ПС-35/10 кВ Красная оп. №56-оп.№58», в целях строительства и эксплуатации инженерного сооружения, в рамках компетенции сообщает.

Учитывая высокую стратегическую важность указанного объекта и фактическое его расположение, в части касающейся считаем возможным согласовать предоставленную Карту (план) при условии соблюдения прав собственников земельных участков, попадающих в зону действия публичного сервитута планируемого объекта в соответствии с действующим законодательством.

**Начальник управления
градостроительной политики**

И. ЗАЯЦ



Исп. Шахин Р.Р.
тел.: 7(978)8238052

